

HB 100 (10 TM)

La Hidrogrúa HB 100 es una Grúa Hidráulica Articulada con capacidad de 9.57 tm y un alcance horizontal de hasta 13,80 mts. Este equipo puede ser dotado con cinco prolongaciones hidráulicas y tres manuales.



ESPECIFICACIONES - EQUIPO STANDARD

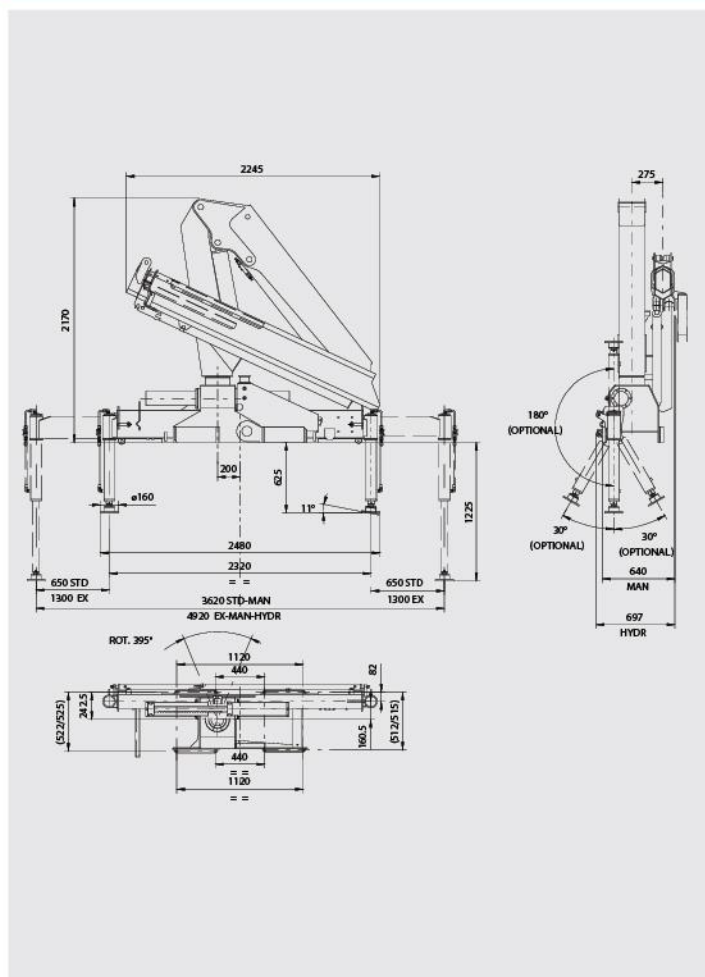
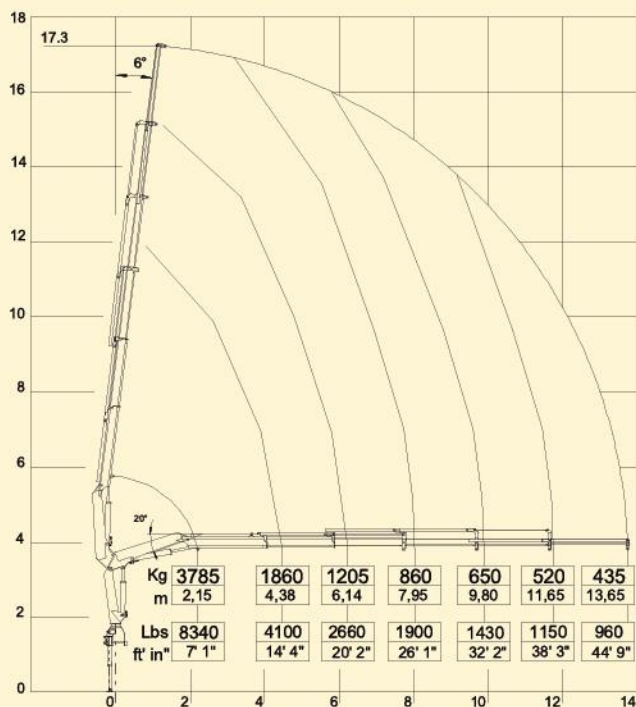
Momento máximo de carga	9.57 tm
Ángulo de giro	395°
Peso	1080 Kg
PBT Mínimo	10 Ton
Velocidades de Rotación	17 s / 180°
Pendiente máxima de trabajo	4°
Presión de trabajo	290 bar
Capacidad de depósito de aceite	60 Lts
Flujo de Aceite	25 Lts/Min
Dimensiones	2480 x 2170 x 640 mm

HB 100 - VERSIONES

	E1	E2	E3	E4	E5
Alcance Horizontal Máximo Manual	-	13.80 Mt	13.80 Mt	13.80 Mt	-
Alcance Horizontal Máximo Hidráulico	5.84 Mt	7.64 Mt	9.60 Mt	11.70 Mt	13.65 Mt
Alcance Vertical Máximo Manual	-	17.40 Mt	17.40 Mt	17.40 Mt	-
Alcance Vertical Máximo Hidráulico	9.5 Mt	11.3 Mt	13.2 Mt	15.30 Mt	17.30 Mt
Carga máxima	9570 Kg	9140 Kg	8800 Kg	8470 Kg	8150 Kg
Peso del equipo con extensiones (Sin estabilizadores)	1080 Kg	1185 Kg	1280 Kg	1370 Kg	1440 Kg

HB 100**AMIG****CARACTERÍSTICAS CONSTRUCTIVAS**

- . Acero Domex
- . Doble comando
- . Prolongaciones con perfil hexagonal
- . Cilindros independientes en las extensiones
- . Cilindro estabilidor fijo
- . Almohadillas deslizantes en extensiones telescópicas
- . Bujes autolubrificantes
- . Estabilizadores de apertura manual
- . Pie estabilizador giratorio (CE)
- . Regulador de presión proporcional en cilindro principal (CE)
- . Sensor para el correcto almacenamiento de la grúa (CE)
- . Diseñado de acuerdo con las normas internacionales EN12999-DIN15018
- . Clasificación de la prueba de fatiga: B3
- . Dispositivo limitador de carga (CE)
- . Limitación rotación mecánica (CE)
- . Indicador para el correcto almacenamiento del estabilizador (CE)
- . Tanque de aceite
- . Horometro

DIMENSIONES**DIAGRAMA DE CARGA/ALCANCE****HB100 E5****OPCIONALES**

- Extensiones manuales
- Barquilla
- Estabilizadores adicionales
- Portapostes
- Portapallets
- Hoyadora
- Malacate
- Doble gancho (para higiene urbana)
- Control remoto
- Sistema de parada de emergencia
- Certificación

HB 100

ventas@amgvial.com.ar . amgvial.com.ar

HYVA